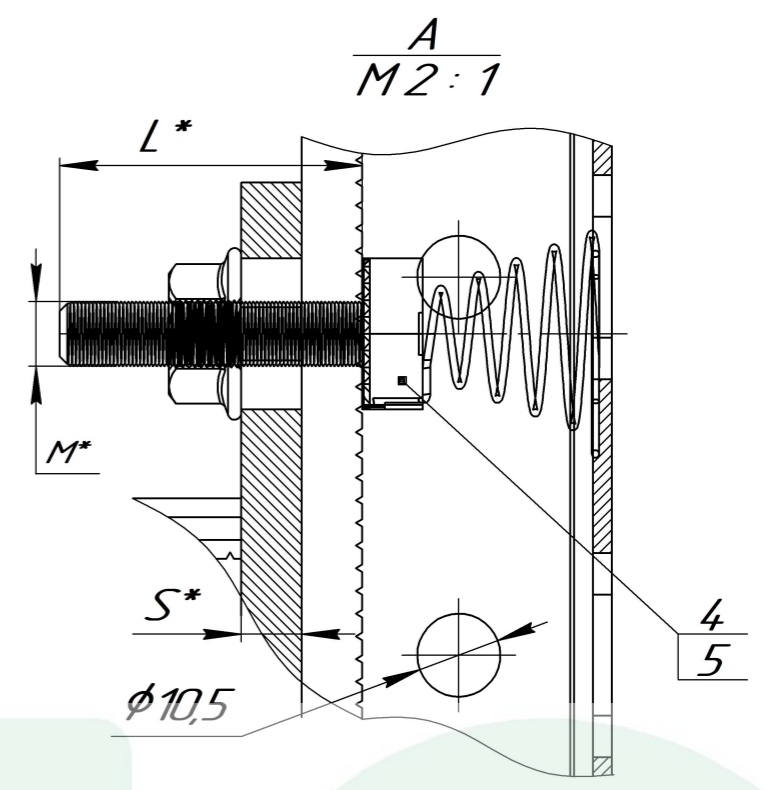
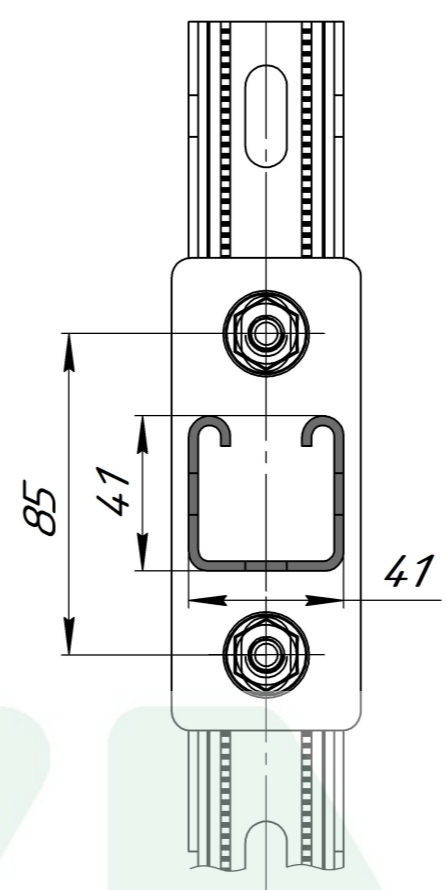


размер по проекту



* Переменные данные для исполнения:

- L^* – длина элемента, мм
- M^* – диаметр резьбы элемента, мм
- ϕD^* – диаметр элемента, мм
- HD^* – покрытие элемента
- S^* – толщина элемента, мм

Поз.	Артикул	Наименование	Кол-во, шт
1	SS-41-L*-HD*	Страт стойка 41x41 мм	1
2	SK-41-L*-HD*	Страт консоль 41x41 мм	1
3	BAG-D*-L*	Болт анкерный с гайкой	4
4	TBP-M*-L*-HD*	T-болт с пружиной	2
5	GF-D*-HD*	Гайка с фланцем DIN 6923	2

- 1* Подбор типоразмеров элементов осуществляется по технической документации УМС.
- 2 Несущая способность элементов узла проверяется по технической документации УМС.
3. Необходимо учитывать требования действующих СНиПов РФ.

Изм.	Лист	№ докум.	Подп.	Дата	SS-41 Напольное крепление Вариант № 1	Лист	Масса	Масштаб
Разраб.								1:1
Пров.						Лист	Листов	1
Т.контр.								
Н.контр.						Формат А3		
Утв.					Копировал			

Перв. примен.
Справ. №
Подп. и дата
Изм. № докл.
Взам. инв. №
Подп. и дата
Изм. № подл.